

AB IN DIE ZUKUNFT

Werkhof & Entsorgung 2030

Der interaktive Fachtag für Entscheidungsträger/innen
Gemeinderäte/innen, Verwaltung, operative Leitung

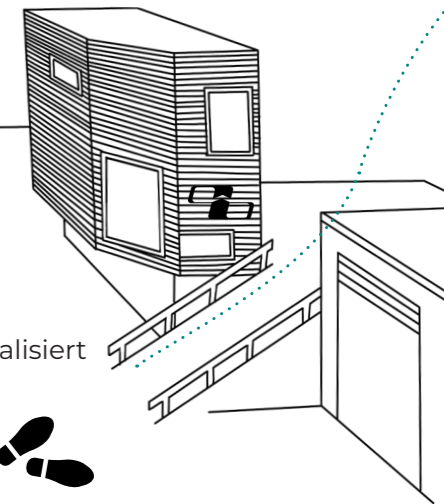
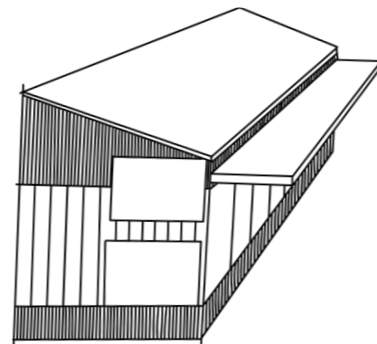
Erleben Sie mit viel kreativer Action die neuesten
Lösungen für die anstehenden Herausforderungen
bei Personal, Kosten und Klima

Der digital geführte Postenlauf
leitet in kleinen Gruppen
interaktiv übers Gelände

Mit 10 Partnern zukunftsfähige
Lösungen in den Bereichen
Werkhof und Entsorgung erleben
und erörtern

Erfahrungen austauschen
und Antworten erhalten, die
Sie in Ihre Stadt/Gemeinde/
Organisation übertragen können

Rahmenprogramm
mit Networking-Apéro
und veganer Pizza aus dem
Holzofen



Lorenz
Transformation
E-Mobilität

Robert Aebi
Fahrzeuge autonom,
vollelektrisch, digital

abfallhai®
Sensorik Füllstandsmelder

KYBURZ
Fleetmanagement

schwendimann.ch
traditionell zukunftsweisend - seit 1935
Infrastruktur/
Evententsorgung

FUTURICUM
ELEKTRISCHE NUTZFAHRZEUGE
eGrossfahrzeuge
Ladeinfrastruktur

brings
Sammelstelle digitalisiert

ALPENLUFT
Strategieentwicklung
2030

boschung
Winterdienst 2030
eWischmaschine

WER SIND WIR?

System-Alpenluft gemeinsam mit
HK Partners berät Gemeinden, Städte
und Unternehmen in den Bereichen:



- Logistik, Werkhof und Entsorgung
- E-Mobilität und Ladeinfrastruktur
- Flottenmanagement und Beschaffungen
- Digitalisierung und Datenmanagement

Lassen Sie uns gemeinsam die Zukunft gestalten!

WANN

Option 1: 24. März 2022
Option 2: 06. April 2022
Option 3: 23. August 2022
Option 4: 25. August 2022

WO

Areal Werkhof und Entsorgung
Schwendimann AG
Dammweg 53
3053 Münchenbuchsee BE

FÜR WEN

Für Stadt- & Gemeinderäte/innen
/ Verantwortliche aus Verwaltung
/ Leitende Werkhof/Entsorgung/aus
Unternehmen

KOSTENBEITRAG

1-2 Teilnehmende der gleichen Gemeinde:
CHF 480/Person
Delegation ab 3 Teiln.: CHF 390/Person

MEHR UNTER

system-alpenluft.ch/kurse

BOOK NOW

